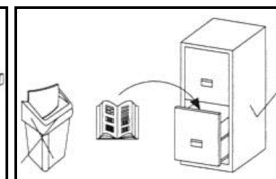
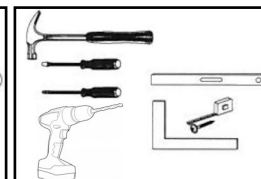
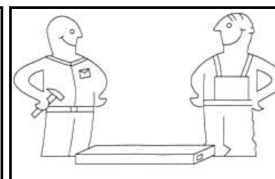
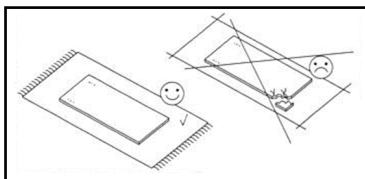
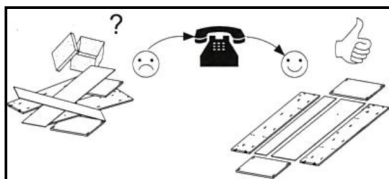




Unvollständige oder defekte Lieferung?
Sende uns Fotos,
Bestellnummer und
Deine Telefonnummer



Massivholz arbeitet - jedes Stück ein Unikat - ein Naturprodukt

Bei starken Temperatur- oder Luftfeuchtigkeitsschwankungen kann sich das Holz verziehen oder Risse entstehen. Bei starker Sonneneinstrahlung kann sich die Farbe vom Holz verdunkeln.

Verwachsungen, Holzfarben, Strukturen, kleine Risse und Äste sind natürliche Merkmale des Holzes. Sie sind kein Qualitätsmangel und somit kein Reklamationsgrund.

Pflegehinweis

Verwenden Sie keine Scheuermittel. Wischen Sie das Holz nur mit einem nebelfeuchten Tuch ab. Reiben Sie das Holz danach sofort wieder trocken. Geölte Holzprodukte sollten in regelmäßigen Abständen nachgeölt werden.

Tipp

Wenn Sie die Oberfläche des Holzes mit Farben oder Lasuren behandeln möchten, sollten Sie Produkte nach DIN 71/3 verwenden.

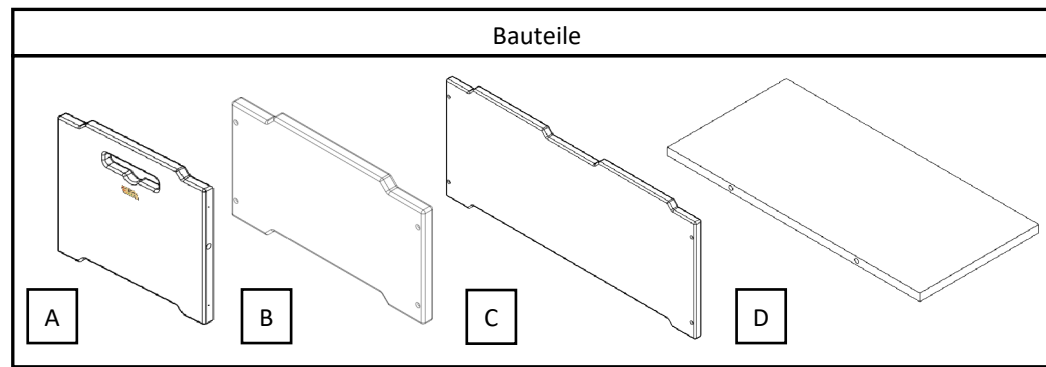
Allgemeine Warnhinweise

- **Achtung:** Nur für den Hausgebrauch
- **Achtung:** Nicht für Kinder unter 36 Monaten geeignet. Quetschgefahr
- **Achtung:** Nicht für Kinder unter 36 Monaten geeignet. Erstickungsgefahr! Enthält verschluckbare / ablösbare Kleinteile!
- **Achtung:** Das Spielzeug darf ausschließlich unter unmittelbarer Aufsicht von Erwachsenen bespielt werden.
- **Hinweis:** Ein Einsatz dieses Artikels ist für Kinder unter 3 Jahren zu Lernzwecken grundsätzlich möglich. Die Kinder müssen dabei unbedingt von einem Erwachsenen betreut werden.
- **Hinweis:** Bewegliche Teile müssen in regelmäßigen Abständen auf Funktion, Sicherheit und Befestigung geprüft werden.

Aufbauanleitung
per Video



Der Weg zu uns!



Aufbauanleitung Kisten (Achtung! Beim Zusammenbau unterschiedliche Höhen und Längen der Kisten beachten)

