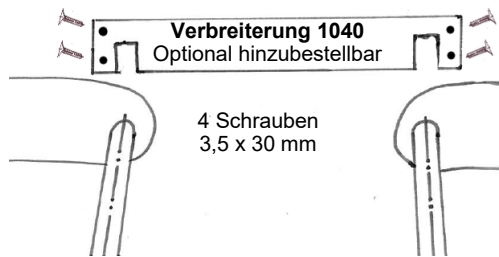
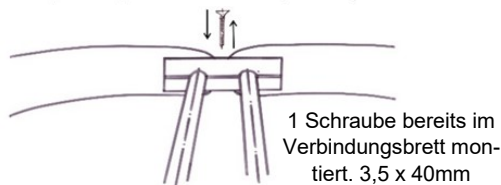
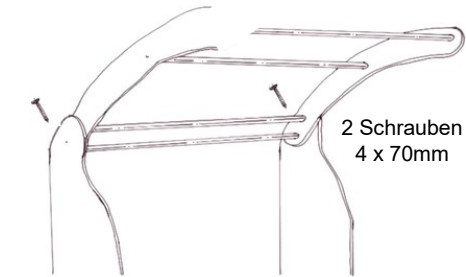
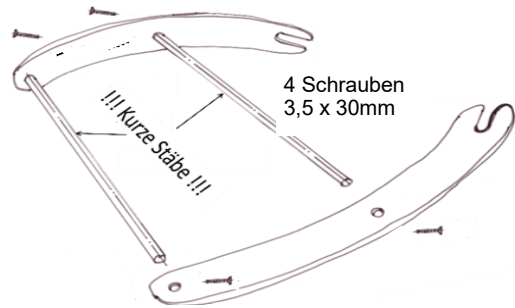


- Montage des Dachbogens: Stecken Sie die beiden kürzeren Stangen in die Dachbogenteile und verschrauben diese fest von außen mit 4 Schrauben 3,5 x 30mm.
- Das fertige Dach stecken Sie in die beiden einzelnen Spielständer. Danach sichern Sie den Dachbogen mit den 4 x 70 mm Schrauben. Diese werden seitlich zwischen die Stangen geschraubt.
- Stellen Sie die Spielständer inklusive montiertem Dachbogen gegeneinander. Die Dachbögen sind auf einer Höhe und stoßen direkt voreinander. Das Verbindungsstück lösen. Danach die beiden Teile des Verbindungsstücks um die beiden Stangen legen und mit der Schraube befestigen.
- Sie haben optional die Möglichkeit ein Befestigungsset 1009.1 für den Spielständer zu bestellen. Hiermit können Sie einseitige Spielständer an der Wand befestigen.



Erweiterung:

Kasperletheater-Tücher-Set 4005

Der Vorhang besteht aus 2 Tüchern. Diese können Sie mittels Klettverschluss an die untere Stange des Spielständers anbringen. Der Vorhang lässt sich auf- und zuschieben. Der rote Kasperletheater-Verkleidungsstoff wird lose über das obere Regalbrett des Spielständers gelegt.

Erweiterung:

Verbreiterung der Spielhäuser 1040

Die Verbreiterung wird über die Stangen geschoben und mittels 4 Schrauben 3,5 x 30mm befestigt.



Aufbauanleitung

Spielhaus 1010 | 1011 | 1020 | 1021 | 1005 Einseitige Spielständer 1010.1 | 1011.1 | 1020.1 | 1021.1 | 1005.1



Erweiterung:
Kasperletheater-Tücher-Set 4005



Spielhaus mit optional
hinzubestellbarem Spieltuch

Lieferumfang

Einseitiger Spielständer

1010.1 | 1020.1 | 1005.1

- 2 Seitenteile
- 2 Regalbretter
- 2 kurze Stangen
- 2 lange Stangen
- 1 Verbindungs Brett
- 8 Schrauben 4 x 3,5mm
- 6 Schrauben 3,5 x 30mm
- 2 Schrauben 4 x 70mm
- 1 Schraube 3,5 x 40mm

Verbreiterung 1040

- 1 Verbreiterungsbrett
- 4 Schrauben 3,5 x 30mm

Einseitiger Spielständer

1011.1 | 1021.1

- 2 Seitenteile
- 2 Regalbretter
- 2 kurze Stangen
- 2 lange Stangen
- 1 Verbindungs Brett
- 6 Schrauben 3,5 x 30mm,
- 2 Schrauben 4 x 70mm
- 1 Schraube 3,5 x 40mm

Wir unterscheiden die Spielständer!

Spielhaus 1005, 1010 und 1020 werden komplett verschraubt
Spielhaus 1011 und 1021 werden per Zapfen zusammengebaut.
Bei allen Modellen wird der Dachbogen verschraubt.

Empfehlung

Um den Charakter des Spielgerätes zu erhalten, ist es notwendig, geölte Produkte in regelmäßigen Abständen nachzuölen. Naturbelassene oder farbige Oberflächen können mit einem feuchten Tuch gereinigt werden.

Allgemeines:

1020 | 1021 Spielhaus / Buche-Ausführung: B/T/H 165/84/134cm
1010 | 1011 Spielhaus in Erle-Ausführung: B/T/H 137/84/139 cm
1005 Spielhaus in weiß: B/T/H 137/84/139cm
1020.1 | 1021.1 Spielständer / Buche-Ausführung: B/T/H 82/84/134cm
1010.1 | 1011.1 Spielständer in Erle-Ausführung: B/T/H 68,5/84/139 cm
1005.1 Spielständer in weiß: B/T/H 68,5/84/139cm

Sachgemäße Anwendung

Dieses Spielzeug ist für den privaten Gebrauch bestimmt. Der Hersteller übernimmt keine Haftung für Schäden, die durch unsachgemäßen Gebrauch entstehen.

Anweisung für eine sachgerechte Montage

Lesen Sie vor der Inbetriebnahme des Spielgerätes die Bedienungs- und Aufbauanleitung sehr sorgfältig durch und bewahren Sie diese gut auf. Falls sie das Spielgerät an Dritte weitergeben, geben Sie auch die Bedienungsanleitung mit.

- **ACHTUNG!** Dieses Produkt muss von Erwachsenen aufgebaut werden.
- Empfehlung: Bitte mit zwei Personen aufbauen.
- Kontrollieren Sie vor dem Aufbau alle Teile auf Vollständigkeit und Schäden.
- Sollte die Lieferung unvollständig sein oder Schäden aufweisen, verwenden Sie den Artikel nicht. Benachrichtigen Sie uns umgehend.
- Bevor Sie mit der Montage beginnen, lesen Sie die Aufbauanleitung aufmerksam und vollständig durch. Für die Montage wird geeignetes Werkzeug benötigt (Akku-Bohrschrauber und Hammer).
- Achten Sie darauf, alle Teile fest miteinander zu verschrauben.
- Sorgen Sie für einen sicheren Stand des Spielgerätes auf einem ebenen und festen Untergrund.
- Nutzen Sie die Verpackung als Aufbauunterlage, um das Holz vor Kratzern zu schützen.
- Wir weisen darauf hin, dass die Aufbauanleitung für etwaige Gewährleistungsansprüche aufbewahrt werden muss.

Jedes Holz-Spielzeug ist ein Unikat! Holz ist ein Naturprodukt.

Bei starker Sonneneinstrahlung kann sich die Farbe verändern. Bei großen Unterschieden im Raumklima (Temperatur und Feuchtigkeit) dehnt sich das Holz aus oder zieht sich zusammen. Holz-Farben, Strukturen, kleine Risse, leichter Verzug, Verwachsungen und Äste sind natürliche Eigenschaften des Holzes. All diese aufgeführten Eigenschaften sind kein Qualitätsmangel und somit kein Reklamationsgrund.

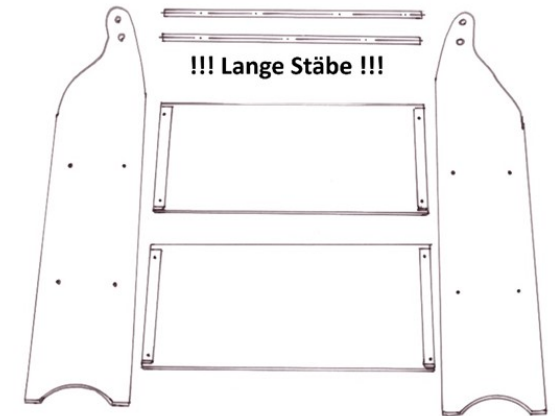
Allgemeine Sicherheitshinweise

- **ACHTUNG!** Das Spielzeug darf ausschließlich unter unmittelbarer Aufsicht von Erwachsenen gespielt werden.
- **ACHTUNG!** Nur für den Hausgebrauch geeignet.
- **ACHTUNG!** Nicht für Kinder unter 36 Monate geeignet. Es besteht Erstickungsgefahr, aufgrund verschluckbarer Kleinteile.

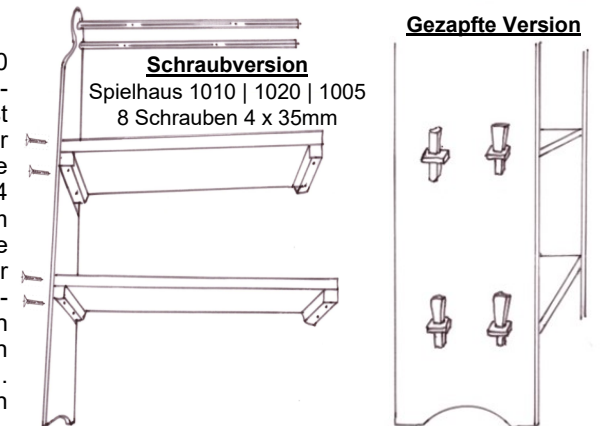
Video: Hilfe zum Aufbau der Spielständer



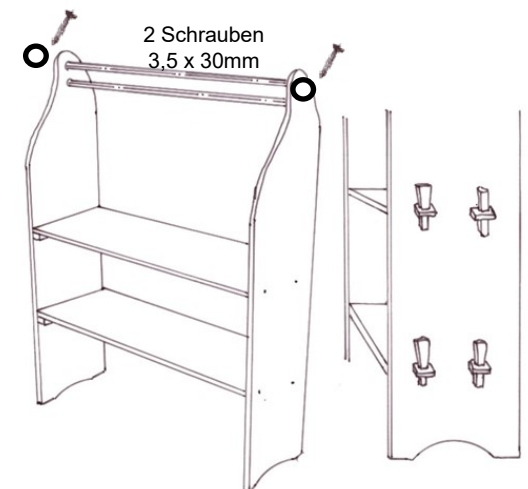
Aufbauanleitung Spielständer



1. Legen Sie alle Einzelteile des Spielständers vor sich hin. Der komplette Spielständer besteht aus zwei identischen Einzelteilen. Die Aufbauanleitung gilt für beide, einzel stehenden, einseitigen Spielständer gleichermaßen.



2. Für die Spielständer 1005, 1010 und 1020 stecken Sie die Regalbretter; inklusive der Dübel; fest in die vorgebohrten Löcher der Seitenteile. Verschrauben Sie die Regalbretter von außen mit 4 Schrauben (4 x 35mm) mit dem Seitenteil. Nun stecken Sie die langen Querstangen in die dafür vorgesehenen Löcher. Die Spielständer 1011 und 1021 stecken Sie mit Hilfe der mitgelieferten Zapfen rechtwinkelig zusammen. Fixieren Sie die Zapfen durch einen vorsichtigen Schlag.



3. Nun montieren Sie, wie unter Punkt zwei beschrieben, das zweite Seitenteil des Spielständers. Eine Fixier-Schraube 3,5 x 30mm wird auf beiden Seiten aller Spielständermodelle eingeschraubt. Der einseitige Spielständer steht nun fest. Verfahren Sie mit dem zweiten Spielständererelement, dem Gegenstück des Spielhauses, gleich.