

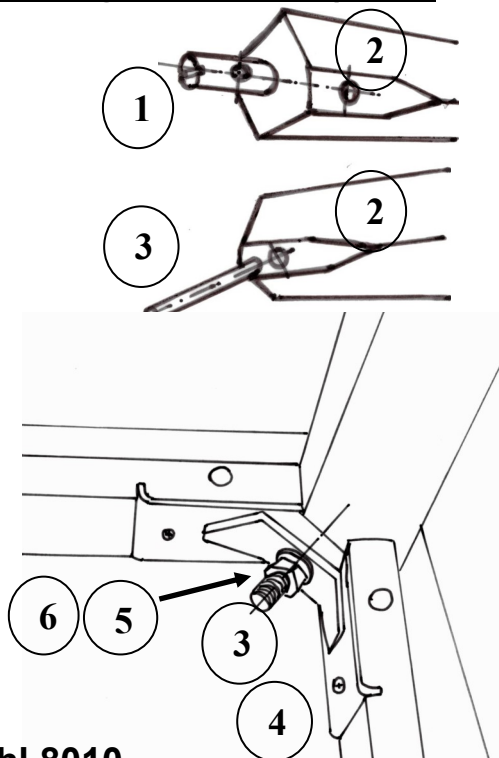
Aufbauanleitung Kinder-Spielzeug-Tisch 8016 | 8017

1. Als erstes werden die 4 Tischbeine vormontiert. Stecken Sie hierfür die mitgelieferten Buchsen (1) in die Tischbeinlöcher. Achten Sie darauf, dass der Schlitz der Buchse sichtbar bleibt.

2. Das Loch innerhalb der Buchse (1) ist so zu platzieren, dass es durch das Loch (2) des Tischbeins sichtbar ist. Danach stecken Sie die Gewindestange (3) durch das Tischbeinloch und verschrauben es mit der Buchse (1).

3. Damit keine Kratzer entstehen, legen Sie nun die vormontierte Tischplatte (4) auf eine glatte und saubere Unterlage. Stecken Sie die Gewindestange (3) des Tischbeins durch das Loch im Eckwinkel.

4. Jetzt setzen Sie zuerst die Unterlegscheibe (5) und danach die Sechskantmutter (6) auf die Gewindestange (3) und verschrauben diese fest. Achten Sie auf eine rechtwinklige Ausrichtung. Verfahren Sie mit den weiteren 3 Tischbeinen gleich.

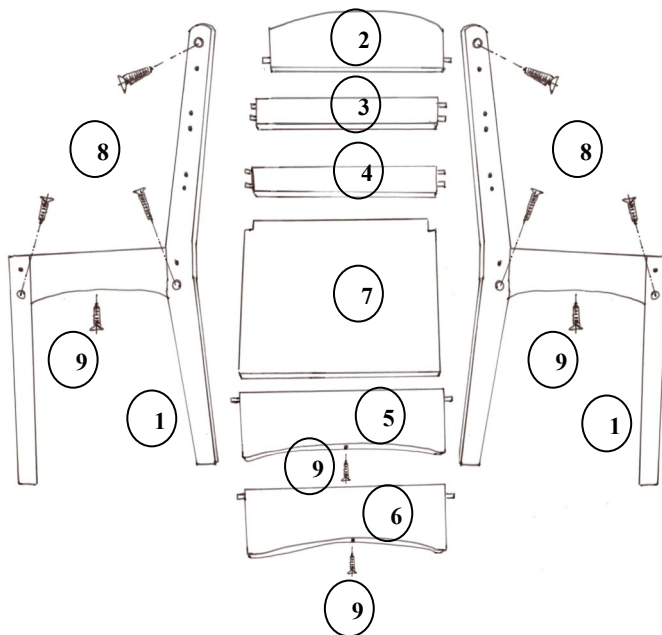


Aufbauanleitung Kinder-Stuhl 8010

1. Nutzen Sie die Verpackung als Aufbauunterlage, um das Holz vor Kratzern zu schützen. Breiten Sie alle Einzelteile vor sich aus.

2. Stecken Sie die Dübel in die dafür vorgesehenen Löcher der Rückenlehnteile (2 - 4), sowie der Vorder- und Hinterseitenteile (5 + 6). Legen Sie ein Seitenteil (1) auf den Boden. Stecken Sie das Vor- und Hinterseitenteil auf. Stecken Sie danach die Rückenlehnteile auf und zum Schluss das zweite Seitenteil. Verschrauben Sie die Seitenteile und die Rückenteile mit den beigelegten Schrauben (8).

3. Die Sitzfläche (7) auflegen und von unten durch die Vorder-, Hinter- und Seitenteile mit den beigelegten Schrauben (9) verschrauben.



Holzspielzeug Peitz GmbH

Im Dickfeld 7 *33129 Delbrück

Tel.: 02944 - 1510

Mail: info@holzspielzeug-peitz.de

www.holzspielzeug-peitz.de

Aufbauanleitung Tisch/Stühle-Set 8018 und 8019 Kinder-Spielzeug-Truhbank 8022 Kinder-Tisch 8016 | 8017 Kinder-Stuhl 8010



Lieferumfang

Kinder-Truhbank 8022

2 Seitenteile
1 Vorderwand
1 Rückenteil
1 Bodenplatte
1 Sitzdeckel
3 Rückenwand-Streben
1 Fallschutz-Sicherheitscharnier
1 Dübel-Set
1 Schrauben-Set
(10 St. 5 x 50mm, 4 St. 2,5 x 18mm,
3 St. 3 x 35mm)

Kinder-Tisch 8016 | 8017

1 vormontierte Tischplatte
4 Tischbeine
4 Eisengewindestifte
4 Gewindestangen
4 Unterlegscheiben
4 Sechskantmuttern

Kinder-Stuhl 8010

2 Seitenteile, 1 Vorderteil, 1 Hinterteil
3 Rückenlehnteile, 1 Sitzfläche
14 Holzdübel, 6 Tellerschrauben 5 x 50mm
4 Schrauben 4,5 x 70mm

Sachgemäße Anwendung

Dieses Spielzeug ist für den privaten Gebrauch bestimmt. Der Hersteller übernimmt keine Haftung für Schäden, die durch unsachgemäßen Gebrauch entstehen.

Allgemeine Sicherheitshinweise

Lesen Sie vor der Inbetriebnahme des Spielgerätes die Bedienungs- und Aufbauanleitung sehr sorgfältig durch und bewahren Sie diese gut auf. Falls sie das Spielgerät an Dritte weitergeben, geben Sie auch die Bedienungsanleitung mit.

- Benutzen Sie das Spielgerät ausschließlich für den privaten und den dafür vorgesehenen Zweck.
- Kontrollieren Sie vor dem Aufbau die Lieferung auf Vollständigkeit.
- Sollte die Lieferung unvollständig sein oder Schäden aufweisen, verwenden Sie den Artikel nicht. Benachrichtigen Sie uns umgehend.
- Benutzen Sie geeignetes Werkzeug für die Montage.
- Bevor Sie mit der Montage beginnen lesen Sie die Aufbauanleitung aufmerksam und vollständig durch.
- **ACHTUNG!** Dieses Produkt muss von Erwachsenen aufgebaut werden.
- Achten Sie darauf alle Teile fest miteinander zu verschrauben.
- Das Spielzeug darf ausschließlich unter unmittelbarer Aufsicht von Erwachsenen gespielt werden.
- Das Spielzeug ist für Kinder unter 3 Jahren nicht geeignet. Es besteht Erstickungsgefahr aufgrund verschluckbarer Kleinteile.
- Wir weisen darauf hin, dass die Aufbauanleitung für etwaige Gewährleistungsansprüche aufbewahrt werden muss.
- Sorgen Sie für einen sicheren Stand des Spielgerätes auf einem ebenen und festen Untergrund.
- Nutzen Sie die Verpackung als Aufbauunterlage, um das Holz vor Kratzern zu schützen. Sie benötigen für den Aufbau einen 30-Torx mit Akkuschauber und einen Hammer.

Empfehlung

Um den Charakter des Spielgerätes zu erhalten, ist es notwendig, geölte Produkte in regelmäßigen Abständen nachzuölen.

Abmessung:

8010 Kinderstuhl: ca. B/T/H: 33 cm x 34 cm x Gesamthöhe: 60 cm, Sitzhöhe: 32 cm

8022 Truhenbank-Maße ca. B/T/H 62cm x 34cm x 60cm, Sitzhöhe: 32cm

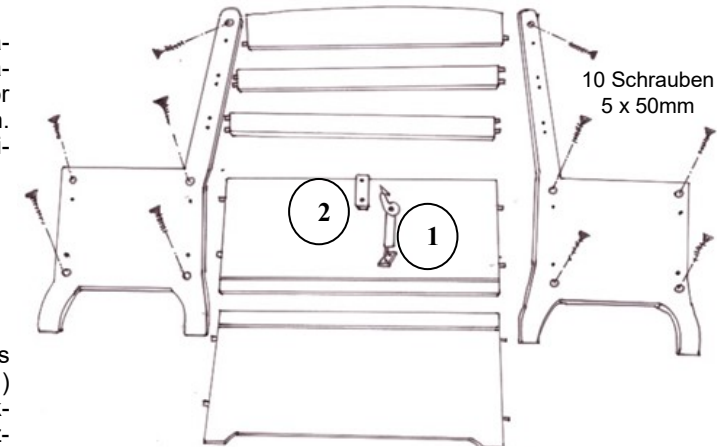
8016 Tisch klein Maße: ca. B/T/H 53cm x 60cm x 60cm

8017 Tisch groß - Maße: ca. B/T/H 80 x 60 x 53cm

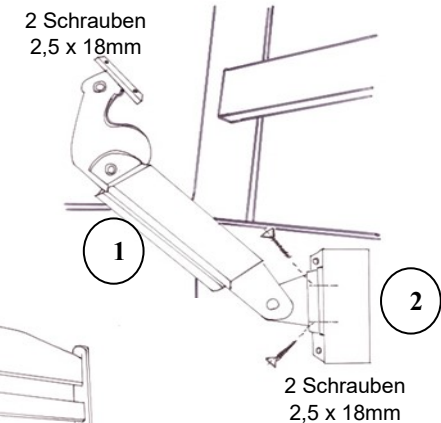


Aufbauanleitung Kinder-Spielzeug-Truhenbank 8022

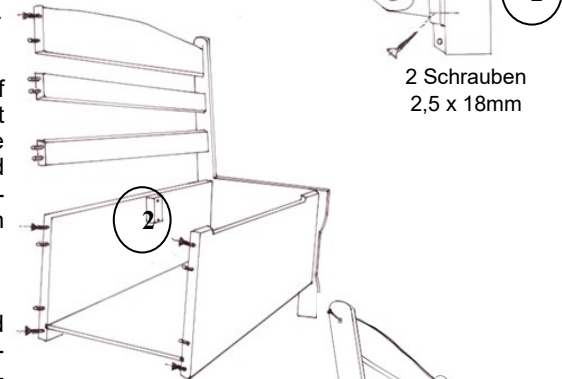
1. Nutzen Sie die Verpackung als Aufbauunterlage, um das Holz vor Kratzern zu schützen. Breiten Sie alle Einzelteile vor sich aus.



2. Verschrauben Sie das Fallschutzscharnier (1) als erstes an der Rückwand. Hier ist ein Holzklötzchen (2) montiert, in dem die Schraublöcher vorgebohrt sind. Das Scharnier wird mit 4 Schrauben 2,5 x 18mm verschraubt.



3. Stecken Sie die Rückwand, die Rückenlehnen, die Vorderwand und den Truhenboden in eines der Seitenteile.
4. Stecken Sie das zweite Seitenteil auf und verschrauben dieses mit 5 Schrauben 5 x 50mm. Drehen Sie die Truhenbank vorsichtig um und verschrauben nun das zweite Seitenteil mit den anderen 5 Schrauben 5 x 50mm.



5. Stellen Sie die Truhenbank auf und stecken den vormontierten Sitzdeckel in die vorgebohrten Löcher. Verschraubt wird dieser mit den 3 Schrauben 3 x 35mm.

6. Verschrauben Sie das Fallschutzscharnier mit dem Deckel, welches zur Kindersicherung dient. Hierfür die 2 Schrauben 2,5 x 18mm verwenden.

