

## Aufbauanleitung

### Tisch/Stühle-Set 8018 und 8019

### Kinder-Spielzeug-Truhenbank 8022

### Kinder-Tisch 8016 / 8017

### Kinder-Stuhl 8010



## Lieferumfang

### Kinder-Truhenbank 8022

2 Seitenteile  
1 Vorderwand  
1 Rückenteil  
1 Bodenplatte  
1 Sitzdeckel  
3 Rückenwand-Streben  
1 Fallschutz-Sicherheitscharnier  
1 Dübel-Set  
1 Schrauben-Set  
(10 St. 5 x 50mm, 4 St. 2,5 x 18mm, 3 St. 3 x 35mm )

### Kinder-Tisch 8016 | 8017

1 vormontierte Tischplatte  
4 Tischbeine  
4 Eisengewindestifte  
4 Gewindestangen  
4 Unterlegscheiben  
4 Sechskantmuttern

### Kinder-Stuhl 8010

fertig montiert geliefert

### Sachgemäße Anwendung

Dieses Spielzeug ist für den privaten Gebrauch bestimmt. Der Hersteller übernimmt keine Haftung für Schäden, die durch unsachgemäßen Gebrauch entstehen.

### Allgemeine Sicherheitshinweise

Lesen Sie vor der Inbetriebnahme des Spielgerätes die Bedienungs- und Aufbauanleitung sehr sorgfältig durch und bewahren Sie diese gut auf. Falls sie das Spielgerät an Dritte weitergeben, geben Sie auch die Bedienungsanleitung mit.

- Benutzen Sie das Spielgerät ausschließlich für den privaten und den dafür vorgesehenen Zweck.
- Kontrollieren Sie vor dem Aufbau die Lieferung auf Vollständigkeit.
- Sollte die Lieferung unvollständig sein oder Schäden aufweisen, verwenden Sie den Artikel nicht. Benachrichtigen Sie uns umgehend.
- Benutzen Sie geeignetes Werkzeug für die Montage.
- Bevor Sie mit der Montage beginnen lesen Sie die Aufbauanleitung aufmerksam und vollständig durch.
- **ACHTUNG!** Dieses Produkt muss von Erwachsenen aufgebaut werden.
- Achten Sie darauf alle Teile fest miteinander zu verschrauben.
- Das Spielzeug darf ausschließlich unter unmittelbarer Aufsicht von Erwachsenen bespielt werden.
- Das Spielzeug ist für Kinder unter 3 Jahren nicht geeignet. Es besteht Erstickungsgefahr aufgrund verschluckbarer Kleinteile.
- Wir weisen darauf hin, dass die Aufbauanleitung für etwaige Gewährleistungsansprüche aufbewahrt werden muss.
- Sorgen Sie für einen sicheren Stand des Spielgerätes auf einem ebenen und festen Untergrund.
- Nutzen Sie die Verpackung als Aufbauunterlage, um das Holz vor Kratzern zu schützen. Bitte verwenden Sie geeignetes Werkzeug, wie z.B. Akkuschrauber und Hammer.

### Empfehlung

Um den Charakter des Spielgerätes zu erhalten, ist es notwendig, geölte Produkte in regelmäßigen Abständen nachzuölen.

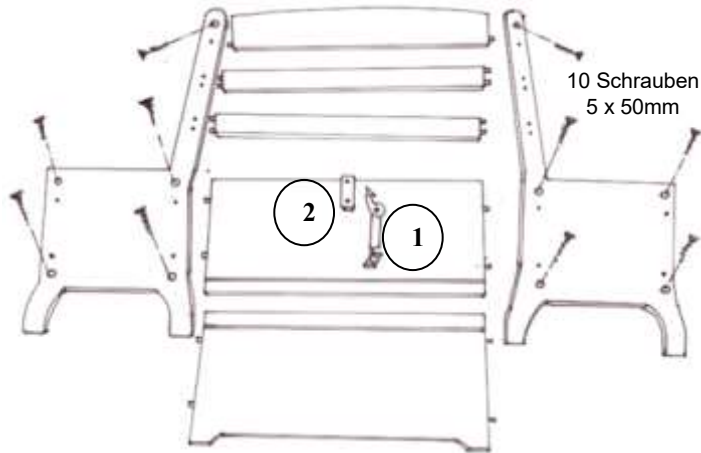
### Abmessung:

Truhenbank-Maße ca. B/T/H 62cm x 34cm x 60cm, Sitzhöhe: 32cm  
8016 Tisch klein Maße: ca. B/T/H 53cm x 60cm x 60cm  
8017 Tisch groß - Maße: ca. B/T/H 80 x 60 x 53cm

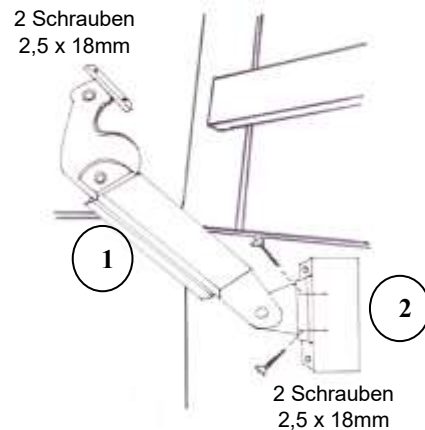


## Aufbauanleitung Kinder-Spielzeug-Truhenbank 8022

1. Nutzen Sie die Verpackung als Aufbauunterlage, um das Holz vor Kratzern zu schützen. Legen Sie alle Einzelteile vor sich hin.

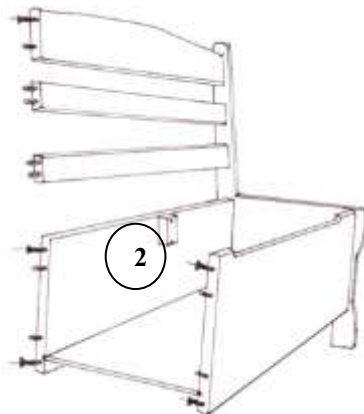


2. Verschrauben Sie das Fallschutzscharnier (1) als erstes an der Rückwand. Hier ist ein Holzklötzchen (2) montiert, in dem die Schraublöcher vorgebohrt sind. Das Scharnier wird mit 4 Schrauben 2,5 x 18mm verschraubt.



**Wichtig:**  
Bitte beachten Sie die **Aufbau**richtung laut Bild !

3. Stecken Sie die Rückwand, die Rückenlehnen, die Vorderwand und den Truhenboden in das eine Seitenteil.



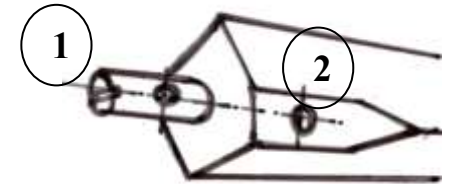
4. Stecken Sie das zweite Seitenteil auf und verschrauben dieses mit den 5 Schrauben 5 x 50mm. Drehen Sie die Truhenbank vorsichtig um. Nun verschrauben Sie auch das zweite Seitenteil mit den 5 Schrauben 5 x 50mm.
5. Stellen Sie die Truhenbank auf und stecken den vormontierten Sitzdeckel in die vorgebohrten Löcher. Verschraubt wird dieser mit den 3 Schrauben 3 x 35mm.
6. Verschrauben Sie das Fallschutzscharnier, welches der Kindersicherung dient, mit dem Deckel. Hierfür die 2 Schrauben 2,5 x 18mm benutzen.



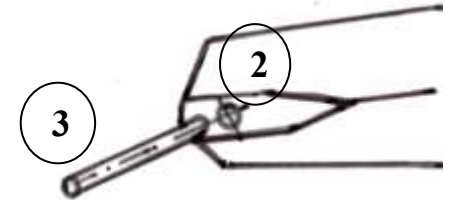
Je Seite 5 Schrauben  
5 x 50mm

## Aufbauanleitung Kinder-Spielzeug-Tisch 8016 | 8017

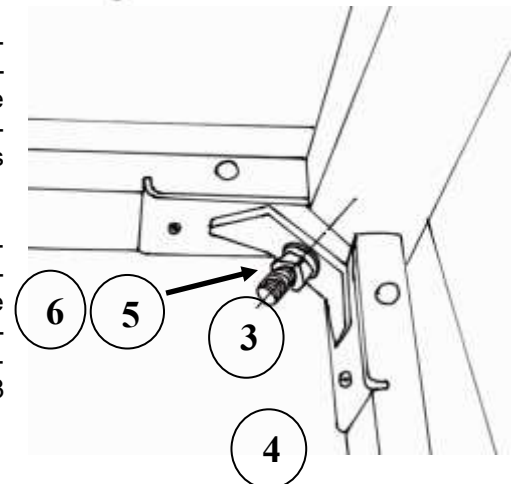
1. Als erstes werden die 4 Tischbeine vormontiert. Stecken Sie hierfür die mitgelieferten Buchsen (1) in die Tischbeinlöcher. Achten Sie darauf, dass der Schlitz der Buchse sichtbar bleibt.



2. Das Loch innerhalb der Buchse (1) ist so zu platzieren, dass es durch das Loch (2) des Tischbeins sichtbar ist. Danach stecken Sie die Gewindestange (3) durch das Tischbeinloch und verschrauben es mit der Buchse (1).



3. Damit keine Kratzer entstehen, legen Sie nun die vormontierte Tischplatte (4) auf eine glatte und saubere Unterlage. Stecken Sie die Gewindestange (3) des Tischbeins durch das Loch im Eckwinkel.



4. Jetzt setzen Sie zuerst die Unterlegscheibe (5) und danach die Sechskantmutter (6) auf die Gewindestange (3) und verschrauben diese fest. Achten Sie auf eine rechtwinklige Ausrichtung. Verfahren Sie mit den weiteren 3 Tischbeinen gleich.