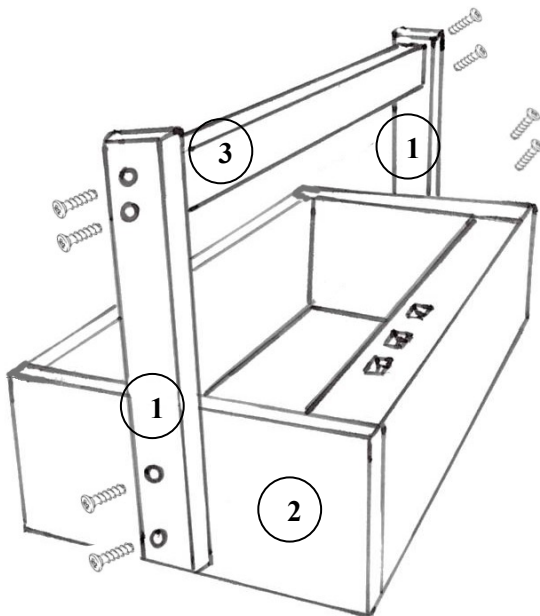


Aufbauanleitung Werkzeugkiste 4018

1. Schrauben Sie die beiden Bügel (1) seitlich an die Werkzeugkiste (2). Hierfür verwenden Sie die mitgelieferten Schrauben 3,5 x 30mm.
2. Setzen Sie den Handgriff (3) zwischen die seitlichen Bügel (1) und verschrauben diese mit den mitgelieferten Schrauben 3,5 x 30mm.



Schauen Sie bei uns im Onlineshop: Holzspielzeug-Peitz.de



Möbel-Set 8018



Puppen-Etagenbett 5012



Werkbank-Zubehör



Garderoben-Set 8055



Bügelbrett 5009



Tisch-Kaufladen 1030



Holzspielzeug Peitz GmbH

Im Dickfeld 7 *33129 Delbrück
Tel.: 02944 - 1510
Mail: info@holzspielzeug-peitz.de
www.holzspielzeug-peitz.de

Aufbauanleitung Werkbank 4013 | 4014 | 4015 für Kindergarten K 4013 | K 4014 | K 4015 Werkzeugkiste 4018



Lieferumfang

Werkbank 4014 / 4015

- 1 vormontierte Rückwand
- 1 vormontierte Arbeitsfläche
- 1 vormontierte Holzablage
- 4 höhenverstellbare Füße
- 4 Bankhaken
- 22 Schrauben 3,5 x 35mm

Werkbank 4013

- 1 vormontierte Arbeitsfläche
- 1 vormontierte Holzablage
- 4 höhenverstellbare Füße
- 4 Bankhaken
- 16 Schrauben 3,5 x 35mm

Werkbank-Rückenteil 4013.1

- 1 vormontiertes Rückwandteil
- 6 Schrauben 3,5 x 35mm

Werkzeugkiste 4018

- 1 vormontierter Werkzeugkasten
- 2 Bügel
- 1 Handgriff
- 8 Schrauben 3,5 x 30mm

Sachgemäße Anwendung

Dieses Spielzeug ist für den privaten Gebrauch bestimmt. Der Hersteller übernimmt keine Haftung für Schäden, die durch unsachgemäßen Gebrauch entstehen.

Allgemeine Sicherheitshinweise

Lesen Sie vor der Inbetriebnahme des Spielgerätes die Bedienungs- und Aufbauanleitung sehr sorgfältig durch und bewahren Sie diese gut auf. Falls sie das Spielgerät an Dritte weitergeben, geben Sie auch die Bedienungsanleitung mit.

- Benutzen Sie das Spielgerät ausschließlich für den privaten und den dafür vorgesehenen Zweck.
- Kontrollieren Sie vor dem Aufbau alle Teile auf Vollständigkeit und Schäden.
- Sollte die Lieferung unvollständig sein oder Schäden aufweisen, verwenden Sie den Artikel nicht. Benachrichtigen Sie uns umgehend.
- ACHTUNG! Dieses Produkt muss von Erwachsenen aufgebaut werden.
- Achten Sie darauf alle Teile fest miteinander zu verschrauben.
- Das Spielzeug darf ausschließlich unter unmittelbarer Aufsicht von Erwachsenen bespielt werden.
- Das Spielzeug ist für Kinder unter 3 Jahren nicht geeignet. Es besteht Erstickungsgefahr aufgrund verschluckbarer Kleinteile.
- Wir weisen darauf hin, dass die Aufbauanleitung aufmerksam und vollständig durchgelesen und für etwaige Gewährleistungsansprüche aufbewahrt werden muss.
- Sorgen Sie für einen sicheren Stand des Spielgerätes auf einem ebenen und festen Untergrund.
- Nutzen Sie die Verpackung als Aufbauunterlage, um das Holz vor Kratzern zu schützen. Bitte benutzen Sie geeignetes Werkzeug für den Aufbau, z.B. Akkuschrauber und Hammer.

Empfehlung

Naturbelassene Oberflächen können mit einem feuchten Tuch gereinigt werden.

Abmessung: Eine Werkbank die mitwächst:

Werkbank 4013:

B/T/H ca. 77 cm x 44 cm x Gesamthöhe = Spielhöhe 63 -72 cm, Gewicht ca. 20kg

Werkbank 4014 und 4015

B/T/H ca. 77 cm c 44 cm x 87 cm, Spielhöhe 63 - 72 cm, Gewicht ca. 22kg

Rückwand 4013.1: B: 77 cm / H: 38 cm

Werkzeugkiste 4018: B/T/H ca. 39 cm c 18,5 cm x 21 cm,



Aufbauanleitung Werkbank 4013 | 4013.1 | 4014 | 4015 und alle K-Ausführungen

Im Ablagebrett befinden sich **keine** vorgebohrten Löcher. Dieses Brett kann individuell im eigenen Ermessen gestaltet werden.



1. Verschrauben Sie die vormontierte Rückwand (1) mit der vormontierten Arbeitsfläche (2). Danach stellen Sie diese Einheit beiseite.
2. Verschrauben Sie die vormontierten Füße (3) mit der unteren Holzablage (4). Achten Sie hier auf einen rechtwinkligen Stand.
3. Setzen Sie das bereits verschraubte Oberteil auf die Füße und verschrauben es seitlich.
4. Um einen sicheren Stand und ein gefahrloses Spielen zu ermöglichen, weisen wir darauf hin, dass alle Teile fest verschraubt werden müssen.
5. **Eine Werkbank, die mitwächst:** So passen Sie die Werkbank der Größe Ihres Kindes an: Um die Arbeitshöhe der Werkbank zu verändern, lösen Sie die Schrauben (5) und ziehen die Werkbank auf die gewünschte Höhe nach oben. Jetzt befestigen Sie jeden einzelnen Fuß mit gleichem Abstand neu. Bitte achten Sie hier auf einen waagerechten Aufbau der Arbeitsfläche.