



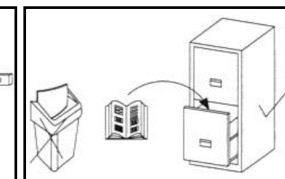
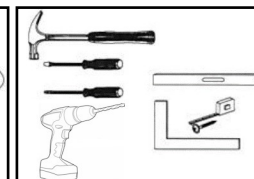
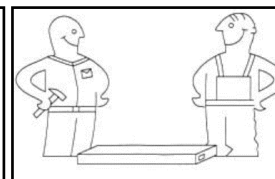
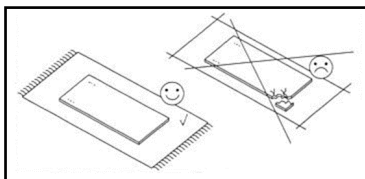
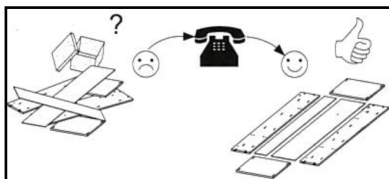
3011 Kaufladen „Müller“ aus massivem Buchenholz

Holzspielzeug Peitz GmbH
Westernwiesenweg 5 * 33129 Delbrück
Tel.: 02944 - 1510
Mail: info@holzspielzeug-peitz.de
www.holzspielzeug-peitz.de



Unvollständige oder defekte Lieferung?

Sende uns Fotos, Bestellnummer und Deine Telefonnummer



Massivholz ist ein lebendiger Werkstoff – es arbeitet und reagiert auf seine Umgebung - jedes Stück ist ein Unikat - ein Naturprodukt: Farb- und Strukturunterschiede, sowie verschiedene holzartentypische Merkmale (Verwachsungen, Äste) sind ganz normal und kein Qualitätsmangel

Bei starken Temperaturschwankungen oder Änderungen im Raumklima kann sich das Holz verziehen oder Risse entstehen. Holzzellen dehnen sich aus oder ziehen sich zusammen. Das Möbelstück kann sich leicht verformen. Optimal ist ein konstantes Raumklima (Luftfeuchtigkeit 40% - 60% u. Raumtemperatur 18°C - 23°C). Bedenke auch starke Sonneneinstrahlung kann die Farbe vom Holz verändern.

Pflegehinweis

Wischen Sie das Holz nur mit einem nebelfeuchten Tuch ab (keine Scheuermittel). Reiben Sie das Holz danach sofort wieder trocken. Geölte Holzprodukte sollten in regelmäßigen Abständen nachgeölt werden. Jedes Möbelstück hat seinen einzigartigen Eigengeruch, der durch das verwendete Holz und die Oberflächenbehandlung beeinflusst wird. Möglicherweise hat dein Möbelstück anfangs einen intensiveren Geruch, der mit der Zeit nachlässt. Das ist normal und wird individuell wahrgenommen. Wichtig ist eine gute Durchlüftung. Generell ist auf eine ausreichende Luftzirkulation hinter den Möbeln langfristig zu achten (Berücksichtigung insbesondere bei Neubauten).

Tipp

Möchten Sie die Oberfläche des Holzes mit Farben oder Lasuren behandeln, sollten Sie Produkte nach DIN 71/3 verwenden.

Allgemeine Warnhinweise

Achtung: Nur für den Hausgebrauch

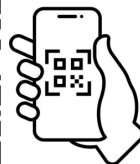
Achtung: Nicht für Kinder unter 36 Monaten geeignet. Erstickungsgefahr! Enthält verschluckbare / ablösbare Kleinteile!

Achtung: Das Spielzeug darf ausschließlich unter unmittelbarer Aufsicht von Erwachsenen gespielt werden.

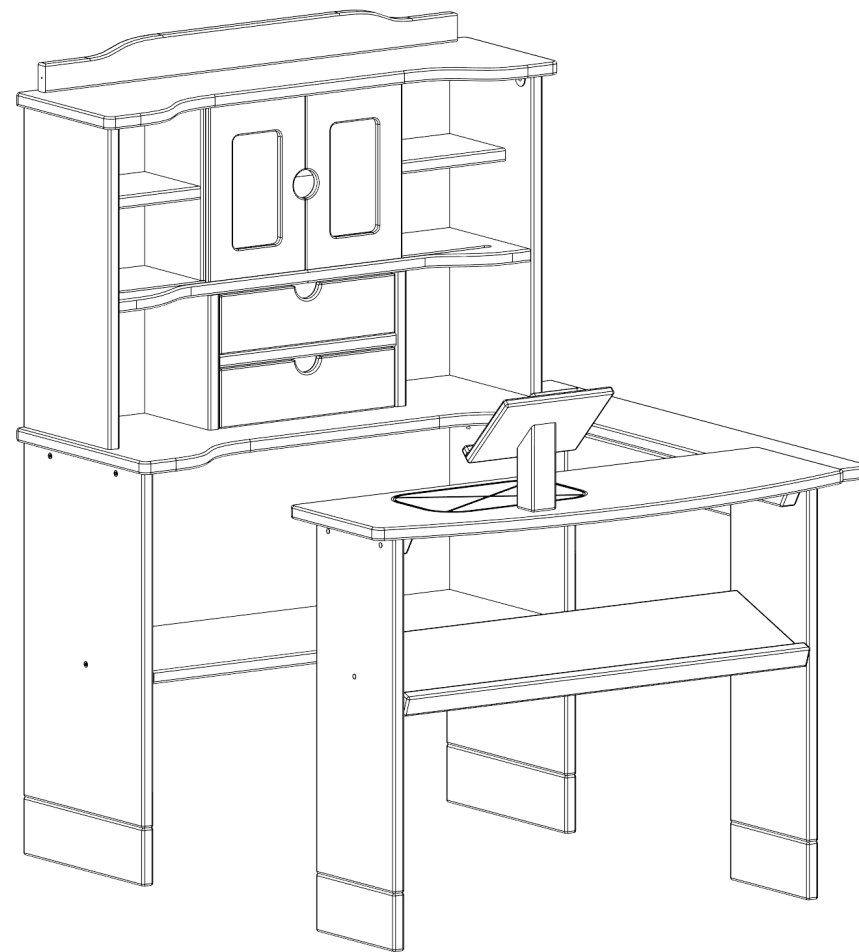
Hinweis: Ein Einsatz dieses Artikels ist für Kinder unter 3 Jahren zu Lernzwecken grundsätzlich möglich. Die Kinder müssen dabei unbedingt von einem Erwachsenen betreut werden.

Hinweis: Bewegliche Teile müssen in regelmäßigen Abständen auf Funktion, Sicherheit und Befestigung geprüft werden.

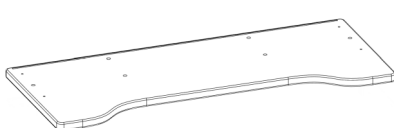
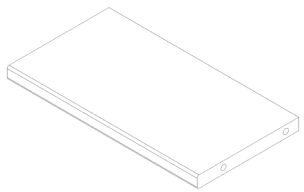
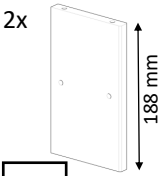
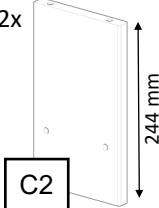

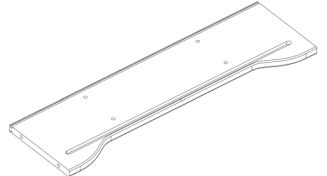
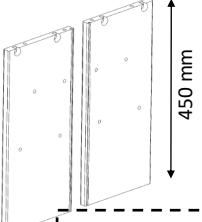
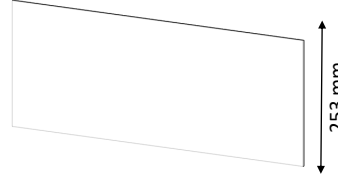
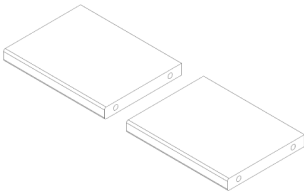

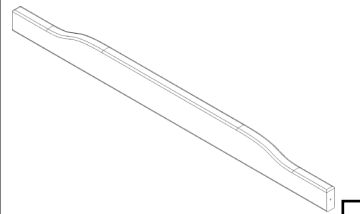
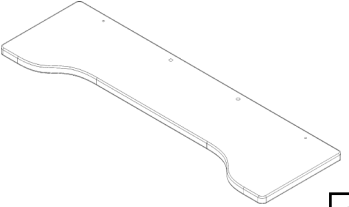
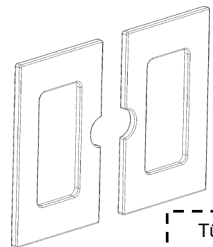
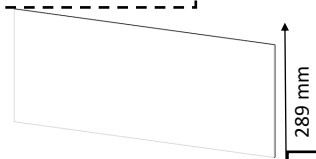
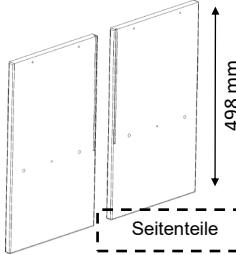

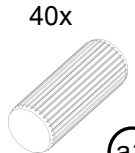
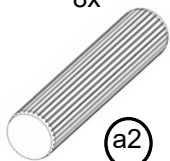
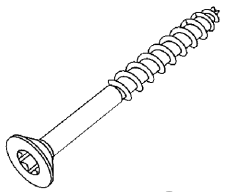
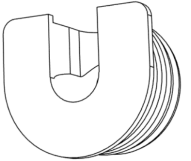
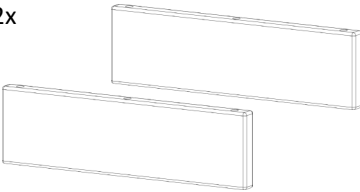
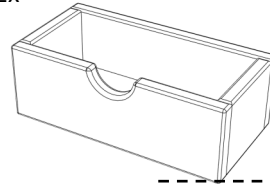
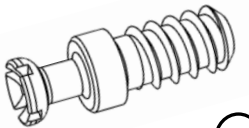
Aufbauanleitung
per Video



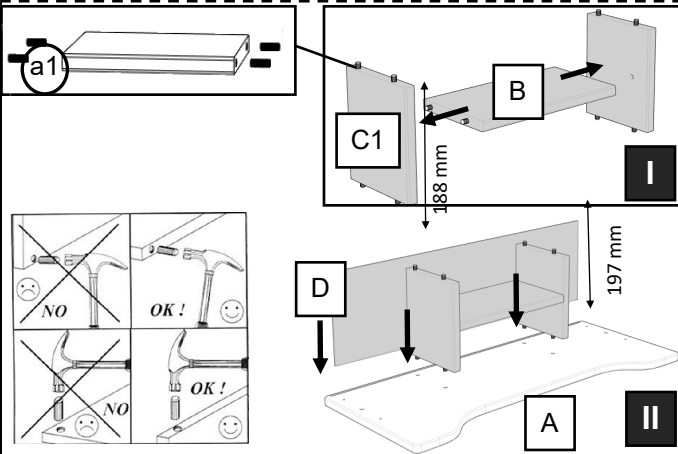
Der Weg zu uns!



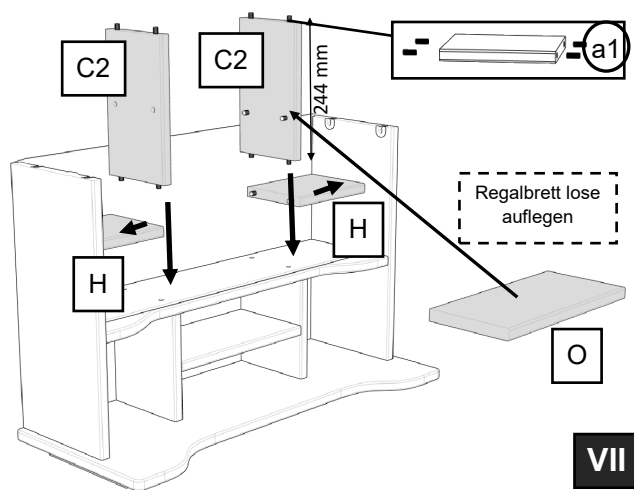
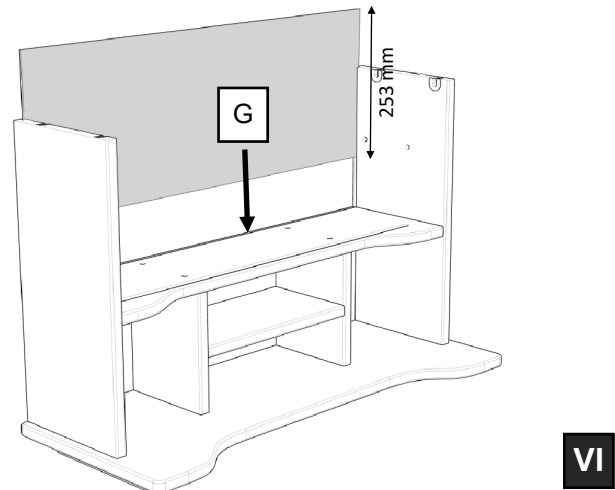
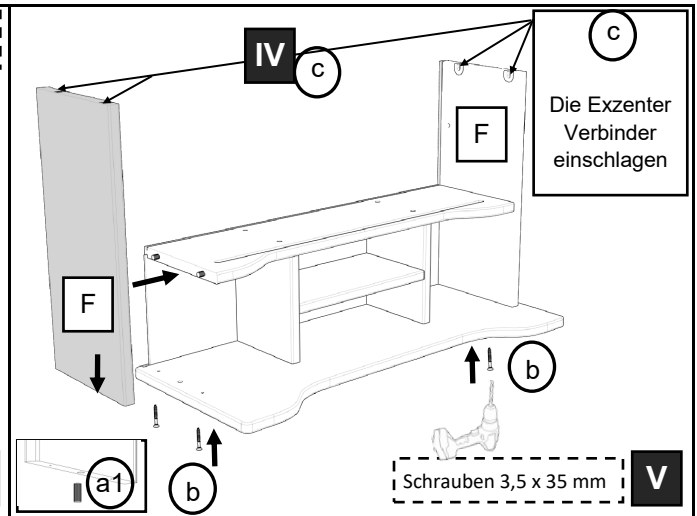
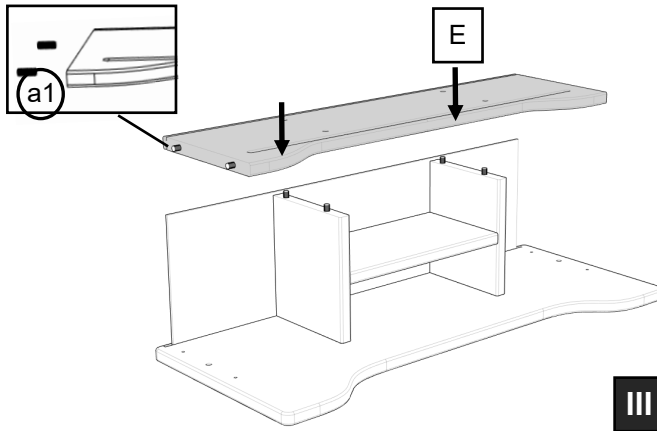
Lieferumfang Kaufladen 3011

OBERBAU					
 <p>Boden A</p>	 <p>Schubladenabtrennung B</p>	<p>2x  188 mm</p> <p>2x  244 mm</p> <p>Platten vertikal C</p>	 <p>Untere Rückwand D</p>	 <p>Mittelabtrennung E</p>	
<p>2x  450 mm</p> <p>Seitenteile F</p>	 <p>Obere Rückwand G</p>	<p>2x </p> <p>Regalbrett-gerade H</p>	 <p>Brett herausnehmbar I</p>	 <p>Blende J</p>	
 <p>Abdeckbrett K</p>	 <p>Türen L</p>	<th colspan="2" style="text-align: center; border: 1px dashed black;">UNTERBAU</th>	UNTERBAU		<p>2x  289 mm</p> <p>Rückwand M</p>
 <p>Seitenteile N</p>	 <p>Verbindungsplatte O</p>	<p>40x  a1</p> <p>8x  a2</p>	<p>12x  c</p>	<p>4x  d</p>	
<p>2x </p> <p>Kaufladen Erhöhung P</p>	<p>2x </p> <p>Schublage Q</p>	<p>4x Exzentrerschrauben</p> <p> d</p>			

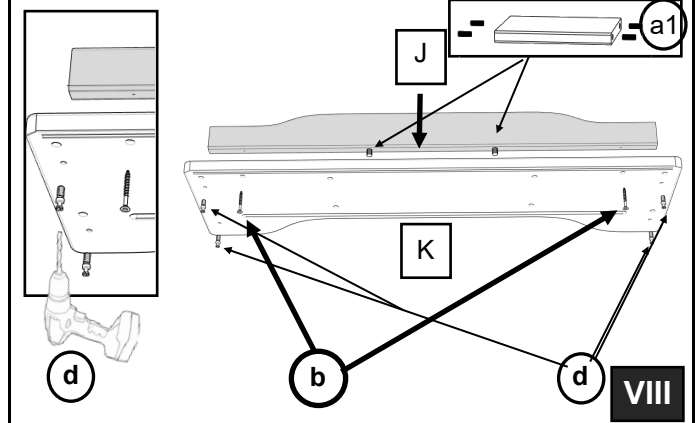
Kauflade Oberteil Montage



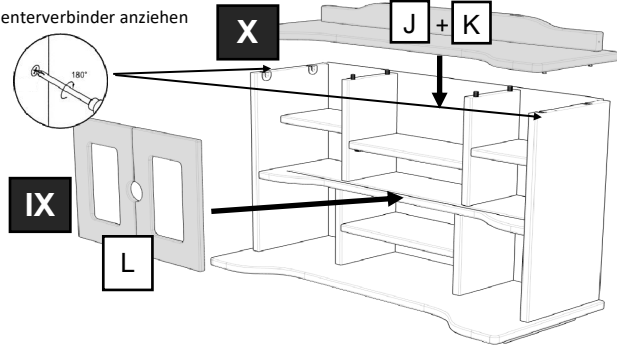
Zusammenbau mit 2 Personen empfohlen!



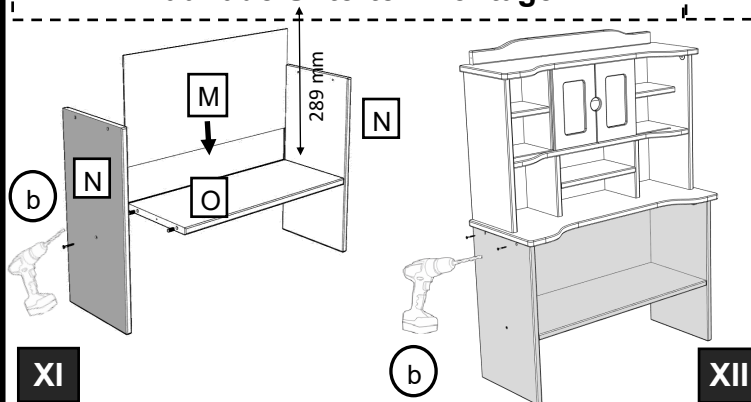
Blende & Abdeckbrett verbinden



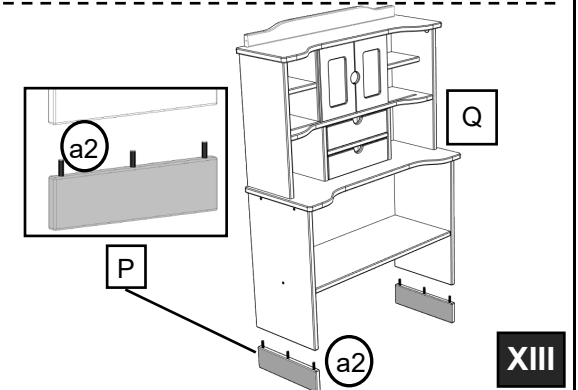
Excenterverbinder anziehen



Kauflade Unterteil Montage

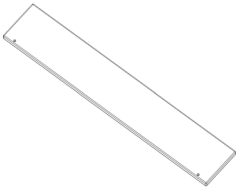

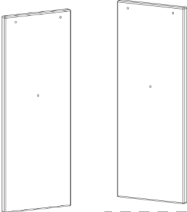
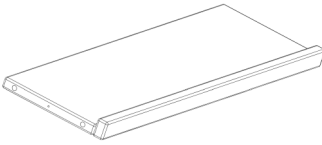
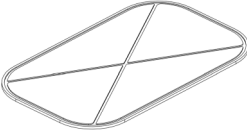
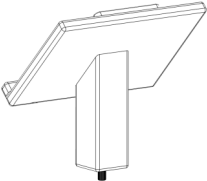

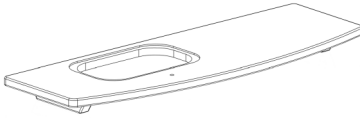
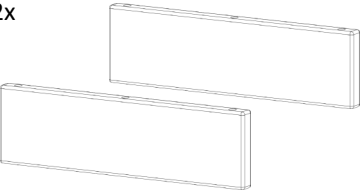
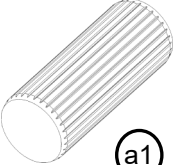
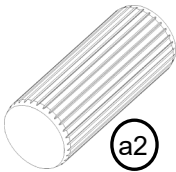
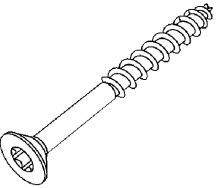
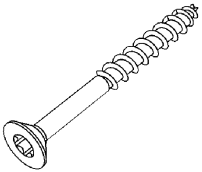


Kaufladen Erhöhung Montage



1. Türen in die Nut einsetzen
2. Abdeckbrett aufstecken
3. Hintere Exzenter mit Winkelkreuzschlitz-Schraubendreher anziehen

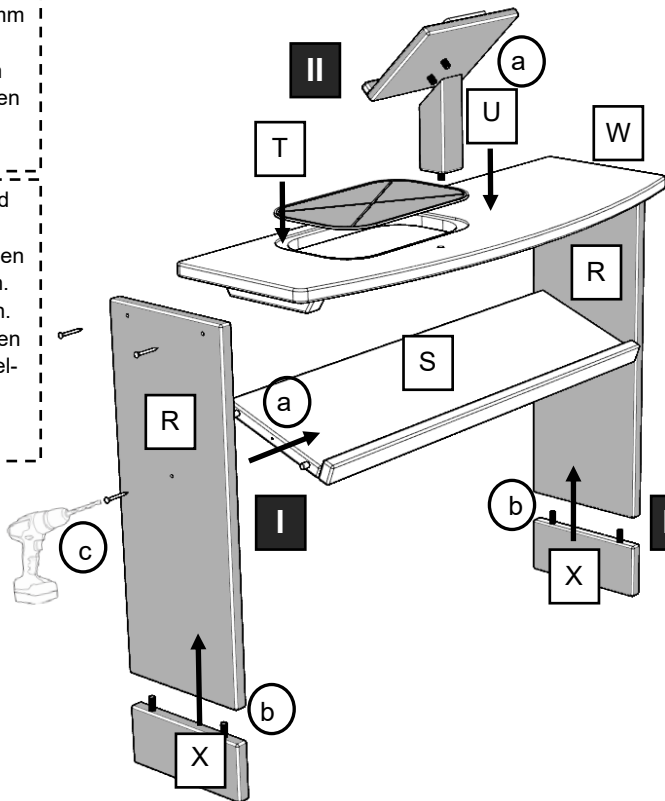
Lieferumfang Kaufladen-Theke

 <p>Verbindungsbrett Oberteil P</p>	 <p>Verbindungsbrett Seitenteil Q</p>	<p>2x</p>  <p>Seitenbrett R</p>	 <p>Regalbrett S</p>	 <p>Scanner Brett & Ceranfeld T</p>
 <p>Kasse U</p>	 <p>Drehknauf für Ceranfeld V</p>	 <p>Oberes Thekenbrett W</p>	<p>2x</p>  <p>Theken Erhöhung X</p>	
<p>6 x Holzdübel 8 x 30 mm</p>  <p>a1</p>	<p>4 x Holzdübel 8 x 40 mm</p>  <p>a2</p>	<p>8 x Holzschraube 3,5 x 35mm</p>  <p>c</p>	<p>4 x Holzschraube 3,5 x 30mm</p>  <p>d</p>	

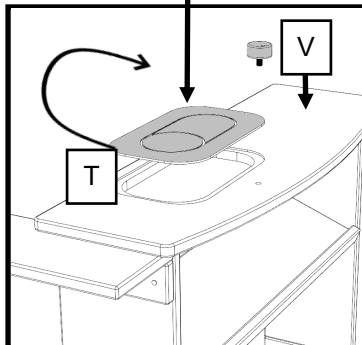
THEKE Zusammenbau

Sockel-Montage:
Erhöhung der Spielhöhe 80 mm möglich. Vor Montage der **Holzdübel 8 x 35mm** Leim einbringen, um einen sicheren Stand zu gewährleisten!

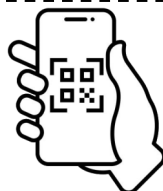
1. Regalbrett einstecken und verschrauben.
2. Oberes Thekenbrett auflegen und seitlich verschrauben.
3. Monitor-Kasse einstecken.
4. Scanner/Herdplatte einlegen (ist von zwei Seiten bespielbar).
5. Sockel optional.



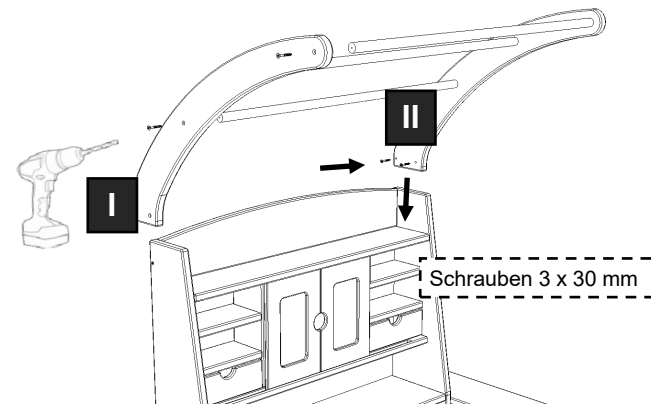
Theke als Koch-Insel verwenden:
Scannfeld Holzplatte umdrehen
Kasse entfernen, Drehknopf hinzufügen



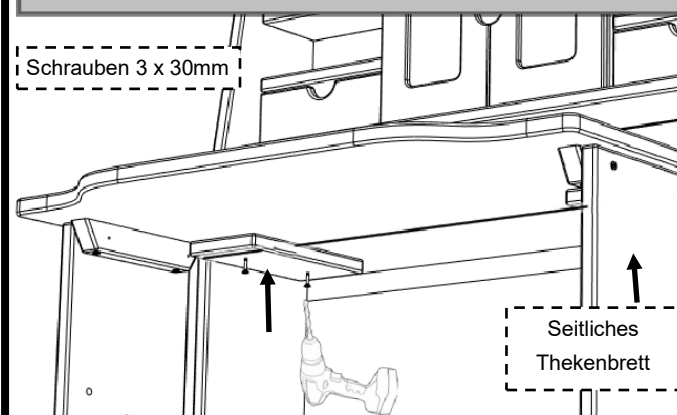
Video Anleitung



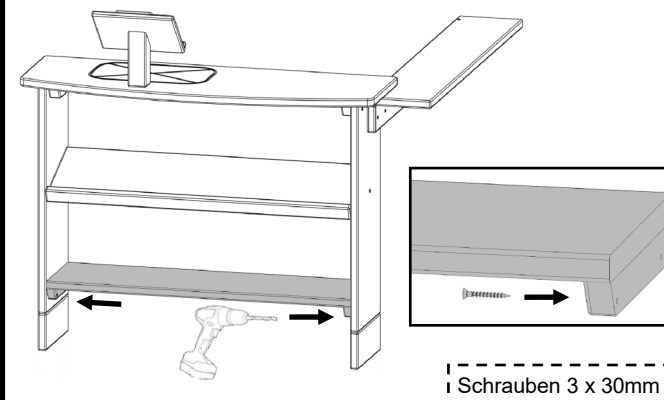
Optional erweiterbar: Dachbogen/Markise (3011.1)



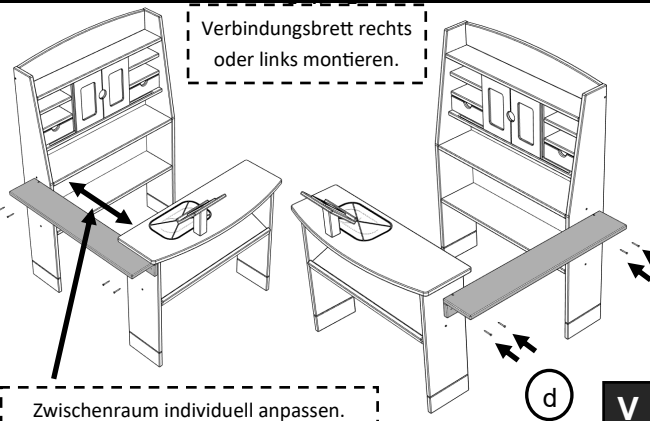
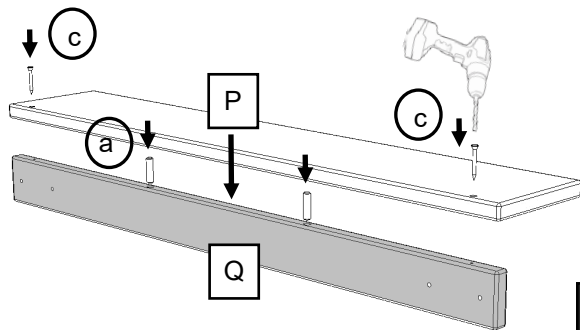
Optional erweiterbar: Schreibtischplatte (3009)



Optional erweiterbar: Zusätzliches Thekenbrett (1023.1)

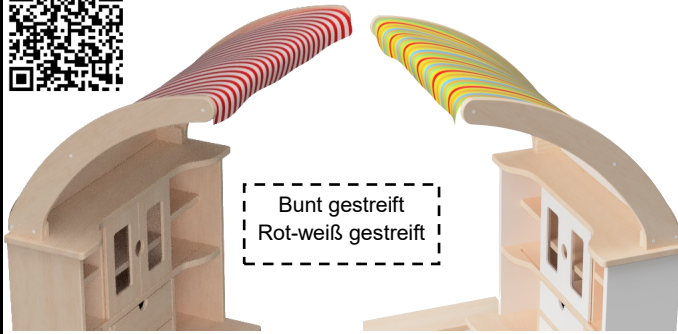


VERBINDUNGSBRETT Zusammenbau



Alle auf dieser Seite dargestellten Artikel können optional hinzugefügt werden

Markise | Dachbogen 3017 | mit und ohne Tuch



Bunt gestreift
Rot-weiß gestreift

Küchenset, bestehend aus Spülbecken und Wasser-



Kinder-Schreibtischplatte | Maltisch



Waffelstand-Set



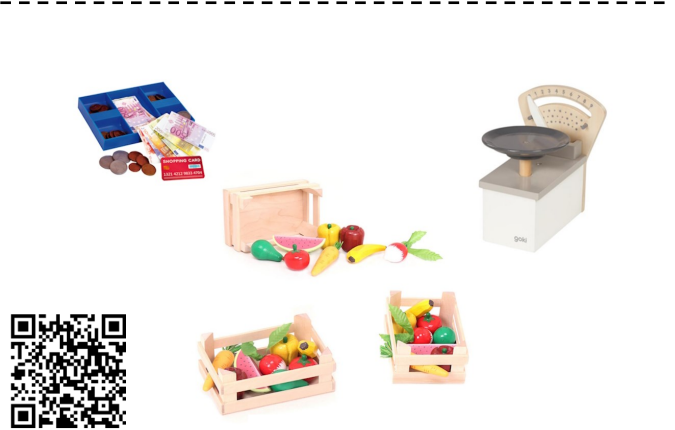
Eisdielen-Set



Bäckerei-Set



Obst- und Gemüsestand



Kiosk-Set



Supermarkt-Set

