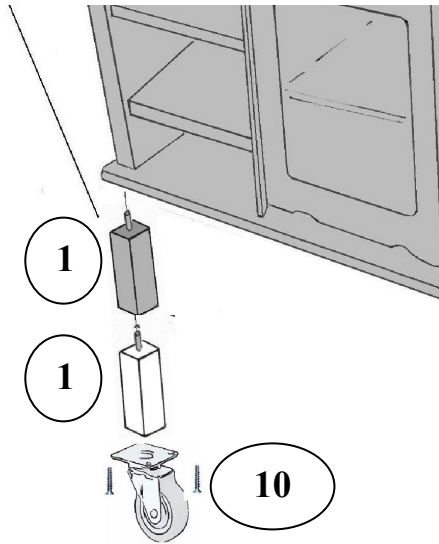


Eine Spielküche die mitwächst.

- Spielhöhe beträgt ohne Füße 42 cm und mit einem Steckfuß (1) 47,5 cm.
- Spielhöhe mit zweitem Steckfuß (1) 53cm
- Spielhöhe mit einem Fuß (1) + Feststellrollen (10) 54cm
- Spielhöhe mit zwei Füßen (1) + Feststellrollen (10) 60cm
- Mit den alternativ zu bestellenden Feststellrollen können Sie die Küche in der Höhe individuell dem Wachstum Ihres Kindes anpassen.
- Diese Feststellrollen (10) ermöglichen eine hohe Flexibilität und Beweglichkeit, gleichzeitig auch einen sicheren und festen Stand.



Schauen Sie bei uns im Onlineshop: Holzspielzeug-Peitz.de



Werkbank 4014



Spielständer 1010, 1011, 1020, 1021 mit Zubehör



Bauernhof 4040



Kindergarderobe 8058



Schaukelpferd 7017



Kasperletheater 4001



Garderoben-Set 8055



Möbel-Set 8018

Aufbauanleitung Kinder-Holzküche 2050 Kindergartenausführung K-2050



Lieferumfang

Kinder-Holzküche 2050 | K 2050

- 1 vormontiertes Unterteil
- 1 vormontiertes Oberteil
- 1 Wasch- / Spülbecken
- 1 Wasserhahn
- 1 Durchreiche

- 8 Füße, 2 Schrauben 3 x 40mm, Leim
- 2 Befestigungsklötze für Durchreiche
- verschiedene Regalbretter

Feststellrollen sind nicht im Lieferumfang enthalten und können separat bestellt werden.

Sachgemäße Anwendung

Dieses Spielzeug ist für den privaten Gebrauch bestimmt. Der Hersteller übernimmt keine Haftung für Schäden, die durch unsachgemäßen Gebrauch entstehen.

Allgemeine Sicherheitshinweise

Lesen Sie vor der Inbetriebnahme des Spielgerätes die Bedienungs- und Aufbauanleitung sehr sorgfältig durch und bewahren Sie diese gut auf. Falls sie das Spielgerät an Dritte weitergeben, geben Sie auch die Bedienungsanleitung mit.

- Benutzen Sie das Spielgerät ausschließlich für den privaten und den dafür vorgesehenen Zweck.
- Kontrollieren Sie vor dem Aufbau alle Teile auf Vollständigkeit und Schäden.
- Sollte die Lieferung unvollständig sein oder Schäden aufweisen, verwenden Sie den Artikel nicht. Benachrichtigen Sie uns umgehend.
- **ACHTUNG!** Dieses Produkt muss von Erwachsenen aufgebaut werden.
- Achten Sie darauf, alle Teile fest miteinander zu verschrauben.
- Das Spielzeug darf ausschließlich unter unmittelbarer Aufsicht von Erwachsenen gespielt werden.
- Das Spielzeug ist für Kinder unter 3 Jahren nicht geeignet. Es besteht Erstickungsgefahr aufgrund verschluckbarer Kleinteile.
- Wir weisen darauf hin, dass die Aufbauanleitung aufmerksam und vollständig durchgelesen und für etwaige Gewährleistungsansprüche aufbewahrt werden muss.
- Sorgen Sie für einen sicheren Stand des Spielgerätes auf einem ebenen und festen Untergrund.
- Um ein gefahrloses Spielen zu ermöglichen, weisen wir darauf hin, dass die Teile fest verleimt werden müssen. Die Aushärtung der Verleimung benötigt mindestens 24 Stunden.
- Nutzen Sie die Verpackung als Aufbauunterlage, um das Holz vor Kratzern zu schützen. Bitte verwenden Sie geeignetes Werkzeug für den Aufbau, z.B. Akkuschauber und Hammer.

Empfehlung

Um den Charakter des Spielgerätes zu erhalten, ist es notwendig, geölte Produkte in regelmäßigen Abständen nachzuölen.

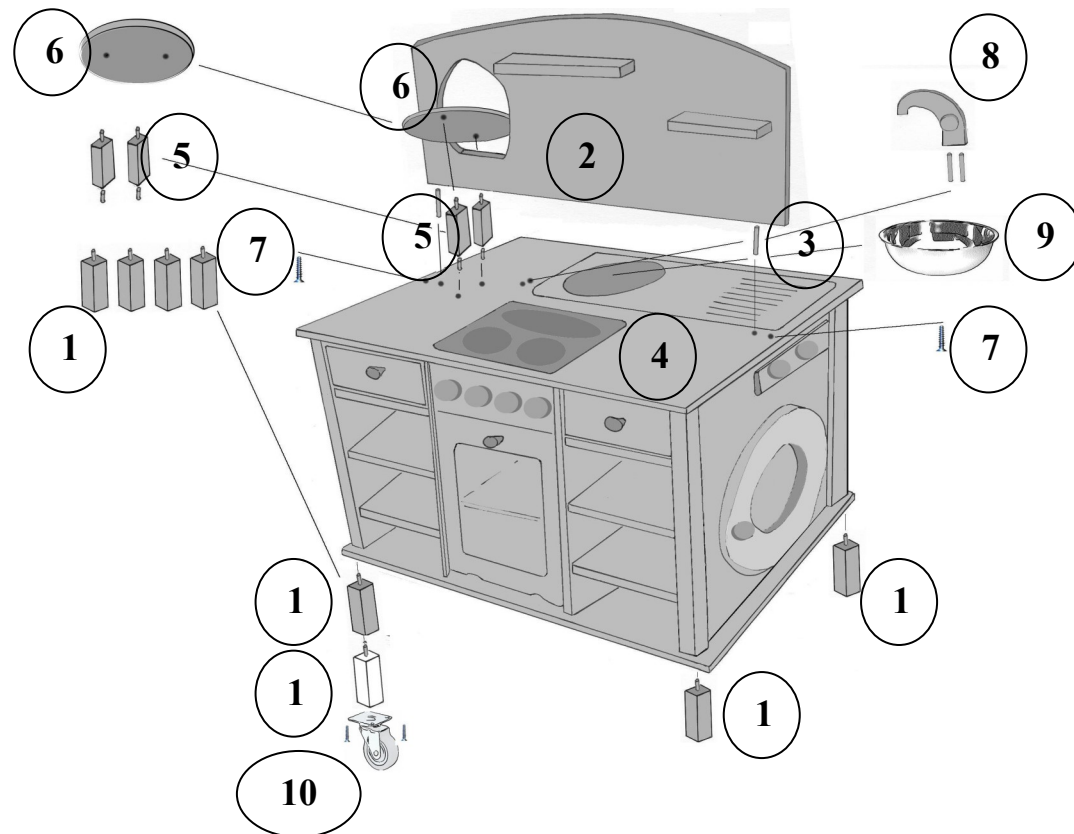
Abmessung:

Maße ca. B: 67 cm / T: 53 cm / Gesamthöhe: 84 cm / Spielhöhe: 42-60 cm

Spielhöhe: Varianten ersehen Sie auf Seite 4



Aufbauanleitung Kinderküche 2050 / K2050



1. Hinweis: In die vorgebohrten Löcher für Füße, Dübel und Wasserhahn den Leim einfügen.
2. Stecken Sie die Füße (1), je nach gewünschter Höhe in die vorgebohrten Löcher. Varianten der Fußmontage siehe Seite 4.
3. Vormontiertes Küchenoberteil (2) mit den Holzdübeln (3) in die vorgebohrten Löcher des Küchenunterteils (4) setzen (rechtwinklig ausrichten).
4. Stützen (5) für die Durchreiche (6) auf das Küchenunterteil rechts und links in die vorgebohrten Löcher aufstecken.
5. Legen Sie die Durchreiche (6) in das dafür vorgesehene Loch und fixieren es. Fest andrücken !!!
6. Verschrauben Sie von unten das Oberteil (2) beidseitig durch die Küchenarbeitsplatte mit den Schrauben (7). Spüle (9) einsetzen.
7. Der Wasserhahn (8) wird in die Löcher neben der Spüle gesteckt.
8. Die Feststellrollen (10) sind nicht im Lieferumfang enthalten. Sie werden mit kleinen Schrauben unterhalb der Füße befestigt.
9. Die Rausfallsicherung nach einsetzen der Schublade aktivieren. Hierfür den Hebel umdrehen.