

Aufbauanleitung

Spielständer 1010 | 1011 | 1020 | 1021 | 1005 Einseitiger Spielständer 1010.1 | 1011.1 | 1020.1 | 1021.1 | 1005.1



Erweiterung:
Kaspertheater-Tücher-Set 4005



Spielständer mit optional
hinzubestellbarem Spieltuch

Lieferumfang

Einseitiger Spielständer 1010.1 | 1020.1 | 1005.1

2 Seitenteile
2 Regalbretter
2 kurze Stangen
2 lange Stangen
1 Verbindungsbrett
8 Schrauben 4 x 3,5mm
6 Schrauben 3,5 x 30mm
2 Schrauben 4 x 70mm
1 Schraube 3,5 x 40mm

Einseitiger Spielständer 1011.1 | 1021.1

2 Seitenteile
2 Regalbretter
2 kurze Stangen
2 lange Stangen
1 Verbindungsbrett
6 Schrauben 3,5 x 30mm,
2 Schrauben 4 x 70mm
1 Schraube 3,5 x 40mm

Wir unterscheiden die Spielständer!

Die Spielständer 1005, 1010 und 1020 werden komplett verschraubt.
Die Spielständer 1011 und 1021 werden per Zapfen zusammengebaut.
Bei allen Modellen wird der Dachbogen verschraubt.

Sachgemäße Anwendung

Dieses Spielzeug ist für den privaten Gebrauch bestimmt. Der Hersteller übernimmt keine Haftung für Schäden, die durch unsachmäßige Gebrauch entstehen.

Allgemeine Sicherheitshinweise

Lesen Sie vor der Inbetriebnahme des Spielgerätes die Bedienungs- und Aufbauanleitung sehr sorgfältig durch und bewahren Sie diese gut auf. Falls sie das Spielgerät an Dritte weitergeben, geben Sie auch die Bedienungsanleitung mit.

- Benutzen Sie das Spielgerät ausschließlich für den privaten und den dafür vorgesehenen Zweck.
- Kontrollieren Sie vor dem Aufbau alle Teile auf Vollständigkeit und Schäden.
- Sollte die Lieferung unvollständig sein oder Schäden aufweisen, verwenden Sie den Artikel nicht. Benachrichtigen Sie uns umgehend.
- Bevor Sie mit der Montage beginnen lesen Sie die Aufbauanleitung aufmerksam und vollständig durch.
- **ACHTUNG!** Dieses Produkt muss von Erwachsenen aufgebaut werden.
- Achten Sie darauf, alle Teile fest miteinander zu verschrauben.
- Das Spielzeug darf ausschließlich unter unmittelbarer Aufsicht von Erwachsenen bespielt werden.
- Das Spielzeug ist für Kinder unter 3 Jahren nicht geeignet. Es besteht Erstickungsgefahr aufgrund verschluckbarer Kleinteile.
- Wir weisen darauf hin, dass die Aufbauanleitung für etwaige Gewährleistungsansprüche aufbewahrt werden muss.
- Sorgen Sie für einen sicheren Stand des Spielgerätes auf einem ebenen und festen Untergrund.
- Nutzen Sie die Verpackung als Aufbauunterlage, um das Holz vor Kratzern zu schützen. Bitte verwenden Sie geeignetes Werkzeug für den Aufbau, z.B. Akkuschrauber und Hammer.

Empfehlung

Um den Charakter des Spielgerätes zu erhalten, ist es notwendig, geölte Produkte in regelmäßigen Abständen nachzuölen. Naturbelassene Oberflächen können mit einem feuchten Tuch gereinigt werden.

Allgemeines:

Der Spielständer in Buche-Ausführung: B/T/H 165/84/134cm

Der Spielständer in Erle-Ausführung: B/T/H 137/84/139 cm

Der Spielständer weiß: B/T/H 137/84/139cm

Video: Hilfe zum Aufbau der Spielständer

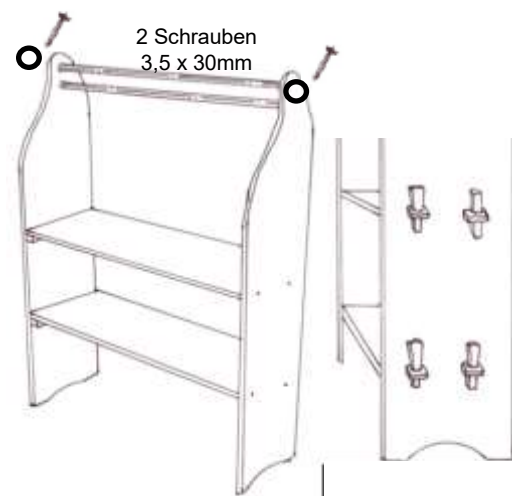
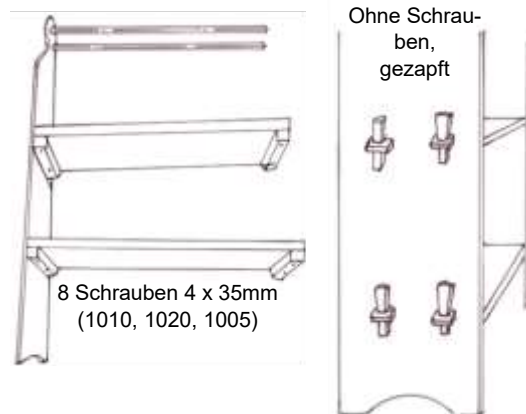


Aufbauanleitung Spielständer

1. Legen Sie alle Einzelteile des Spielständers vor sich hin. Der komplette Spielständer besteht aus zwei identischen Einzelteilen. Die Aufbauanleitung gilt für beide, einzeln stehenden, einseitigen Spielständer gleichermaßen.

2. Für die Spielständer 1005, 1010 und 1020 stecken Sie die Regalbretter; inklusive der Dübel; fest in die vorgebohrten Löcher der Seitenteile. Verschrauben Sie die Regalbretter von außen mit 4 Schrauben 4 x 35mm mit dem Seitenteil. Nun stecken Sie die langen Querstangen in die dafür vorgesehenen Löcher. Die Spielständer 1011 und 1021 stecken Sie mit Hilfe der mitgelieferten Zapfen rechtwinklig zusammen. Fixieren Sie die Zapfen durch einen vorsichtigen Schlag.

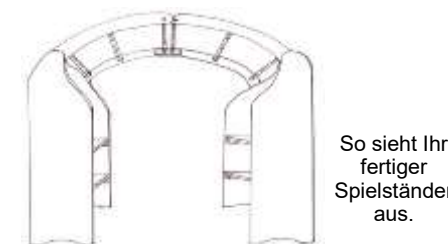
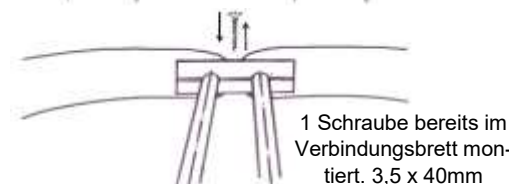
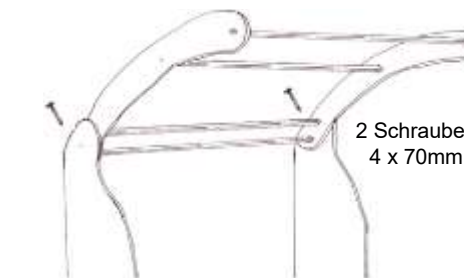
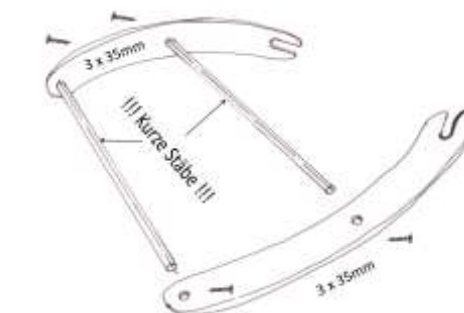
3. Nun montieren Sie, wie unter Punkt zwei beschrieben, das zweite Seitenteil des Spielständers. Eine Fixierschraube 3,5 x 30mm wird auf beiden Seiten aller Spielständermodelle eingeschraubt. Der einseitige Spielständer steht nun fest. Verfahren Sie mit dem zweiten Spielständerelement, dem Gegenstück des Spielhauses, gleich.



4. Montage des Dachbogens: Stecken Sie die beiden kürzeren Stangen in die Dachbogenteile und verschrauben diese fest von außen mit 4 Schrauben 3,5 x 30mm.

5. Das fertige Dach stecken Sie in die beiden einzelnen Spielständer. Danach sichern Sie den Dachbogen mit den 4 x 70 mm Schrauben. Diese werden seitlich zwischen die Stangen geschraubt.

6. Stellen Sie die Spielständer inklusive montiertem Dachbogen gegeneinander. Die Dachbögen sind auf einer Höhe und stoßen direkt voreinander. Das Verbindungsstück lösen. Danach die beiden Teile des Verbindungsstücks um die beiden Stangen legen und mit der Schraube befestigen.



Erweiterung: Kasperletheater-Tücher-Set 4005

Der Vorhang besteht aus 2 Tüchern. Diese können Sie mittels Klettverschluss an die untere Stange des Spielständers anbringen. Der Vorhang lässt sich auf- und zuschieben. Der rote Kasperletheater-Verkleidungsstoff wird lose über das obere Regalbrett des Spielständers gelegt.

